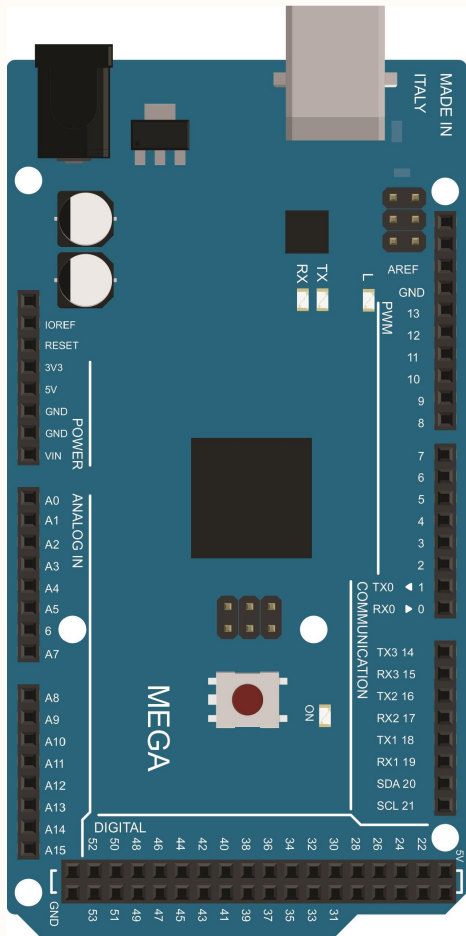


Input Power Supply 9-12V VDC 2A



ARDUINO/DDS PINOUT

- Arduino PIN46 - EXT_PWR_DWN_TTL
- Arduino PIN47 - OSK
- Arduino PIN48 - DRHOLD
- Arduino PIN49 - DRCTL
- Arduino PIN16 - DDS IO_UPDATE
- Arduino PIN17 - MASTER_RESET_TTL

- Arduino A2 - *DROVER
- Arduino A3 - TEMP
- Arduino A4 - *SYNC_CLK

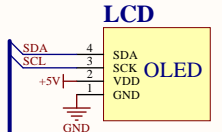
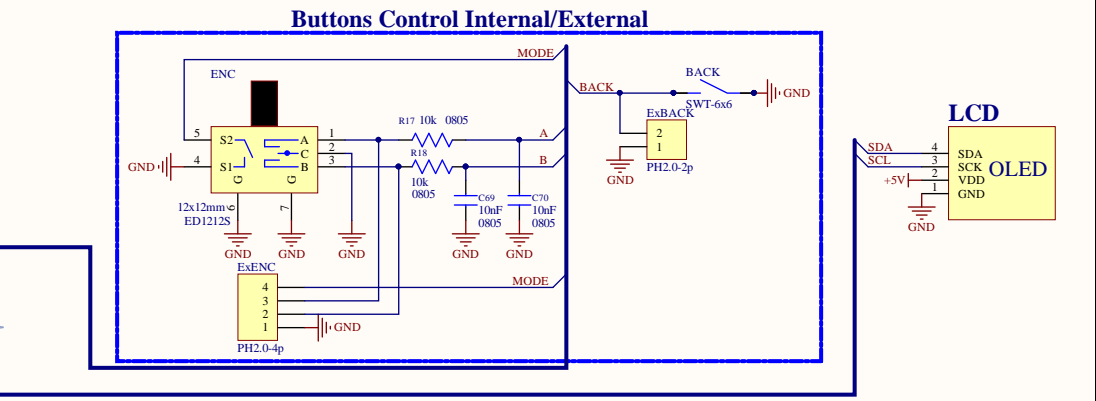
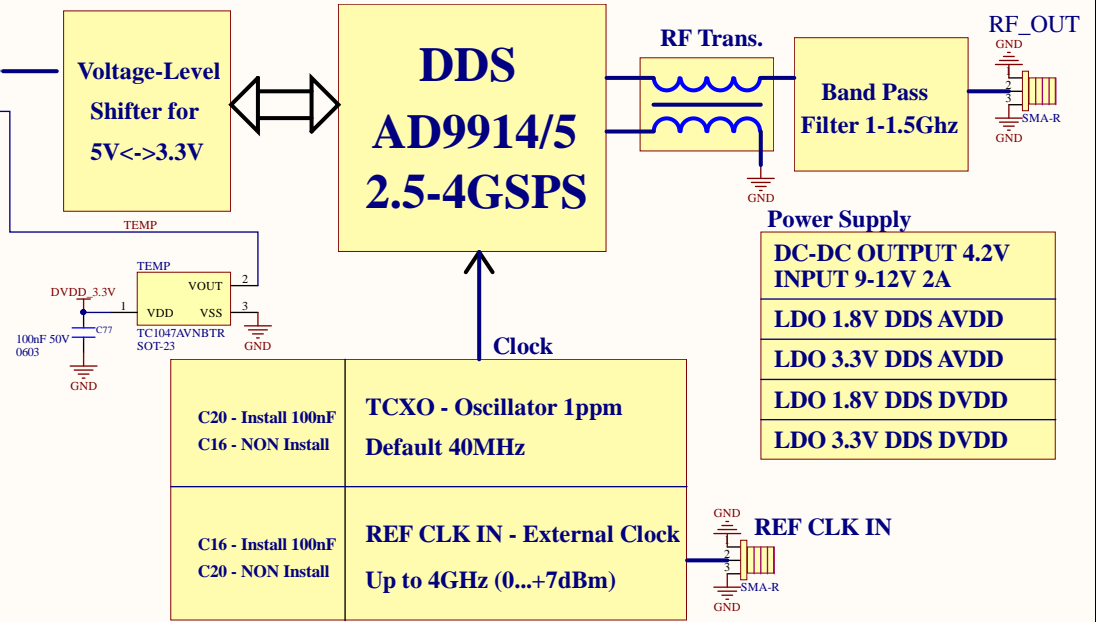
- Arduino PIN13 - F3
- Arduino PIN12 - F2
- Arduino PIN11 - F1
- Arduino PIN10 - F0
- Arduino PIN9 - PS2
- Arduino PIN8 - PS1
- Arduino PIN7 - PS0
- Arduino PIN6 - DDS D0 / CS
- Arduino PIN52 - DDS D1 / SCLK
- Arduino PIN51 - DDS D2 / SDIO
- Arduino PIN50 - *D3 / *DDS SDO
- Arduino PIN5 - DDS D4 / SYNCIO
- Arduino PIN4 - DDS D5
- Arduino PIN15 - DDS D6
- Arduino PIN14 - DDS D7
- Arduino PIN22 - DDS D8
- Arduino PIN23 - DDS D9
- Arduino PIN24 - DDS D10
- Arduino PIN25 - DDS D11
- Arduino PIN26 - DDS D12
- Arduino PIN27 - DDS D13
- Arduino PIN28 - DDS D14
- Arduino PIN29 - DDS D15
- Arduino PIN45 - DDS D31

- * A2, A4, PIN50 - connected to Arduino direct, without Voltage Level Shifter

- Arduino PIN18 - A
- Arduino PIN19 - B
- Arduino PIN2 - MODE Button
- Arduino PIN3 - BACK Button

- Arduino A5 - R-LCD1.3
- Arduino PIN20 - LCD SDA
- Arduino PIN21 - LCD SCL

ARDUINO/DDS PINOUT



Title		
Size	Number	Revision
A3		
Date:	23-Feb-21	Sheet of
File:	C:\Users\...Sheet1.SchDoc	Drawn By: